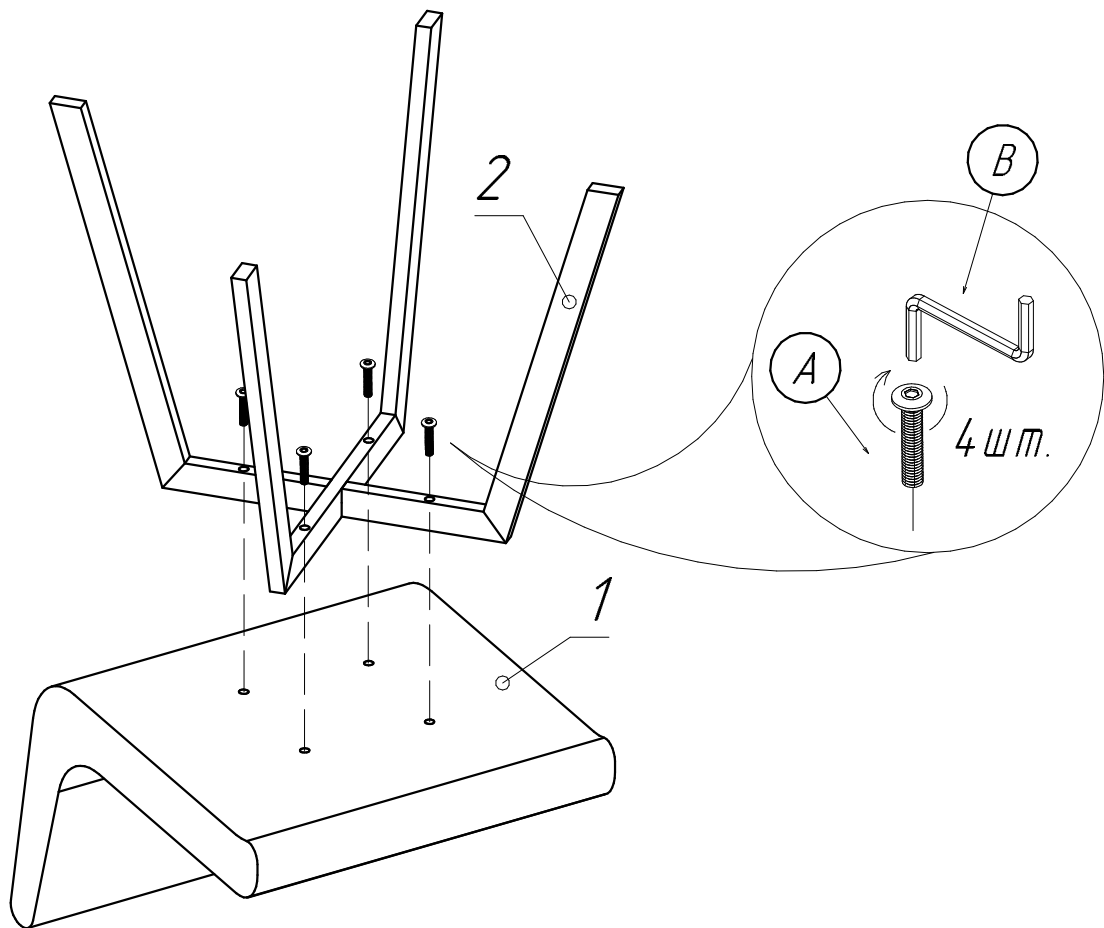
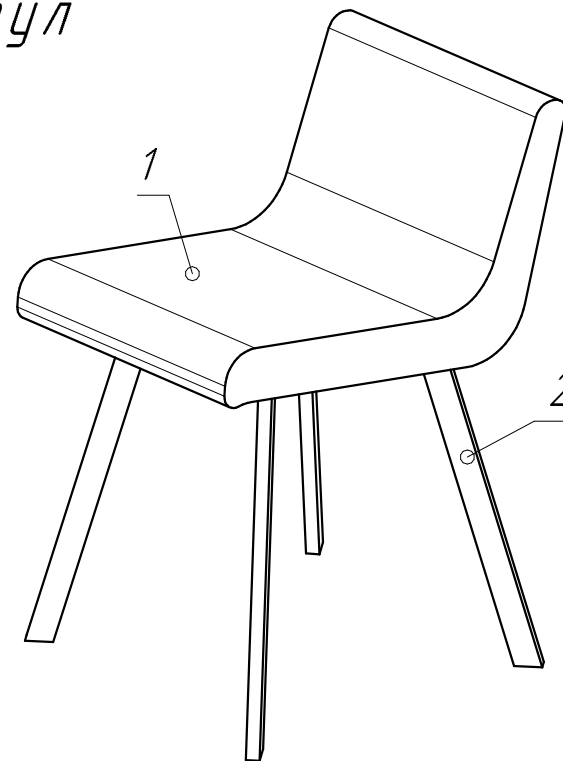
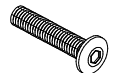

 10 мин.	
Поз.	Наименование	Размеры	Кол.
1	Сидение	-	1
2	Каркас (1ПУ)	-	1



Стул



Комплектующие:

	4	1
A		B
	M6x45	

Производитель оставляет за собой право вносить изменения в конструкцию, технические характеристики и комплектацию изделия без предварительного уведомления.